



ČVUT

ČESKÉ VYSOKÉ
UČENÍ TECHNICKÉ
V PRAZE

Implementace tomografické inverze na tokamak GOLEM

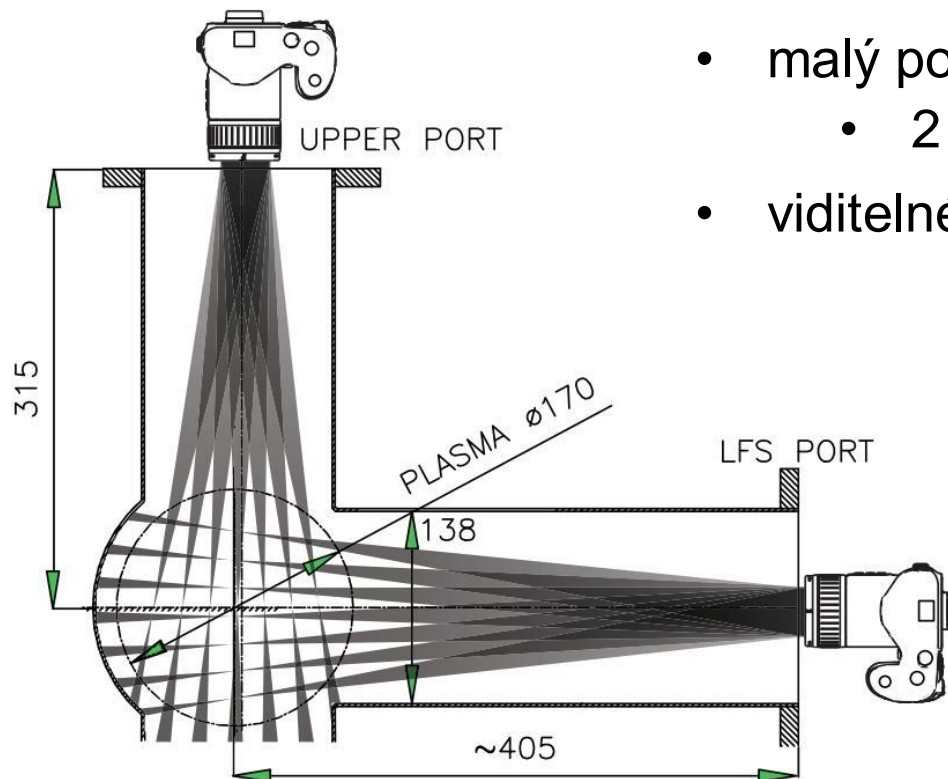
Fakulta jaderná a fyzikálně inženýrská

Jakub Chlum (vedoucí Ing. Jakub Svoboda)

12.1.2022

Tomografie na GOLEMu

- rekonstrukce profilu vyzařování z několika projekcí
- malý počet projekcí
 - 2 kamery
- viditelné záření



Obr. 1: Schéma tomografie na GOLEMu [1]

Nové rychlé kamery

- dříve (2012) [1]
 - 40 000 fps při rozlišení 336×1
 - 1200 fps při rozlišení 336×96

Nové rychlé kamery

- dříve (2012) [1]
 - 40 000 fps při rozlišení 336×1
 - 1200 fps při rozlišení 336×96
- Photron FASTCAM Mini UX50
 - 102 400 fps při 1280×24
 - 2000 fps při 1280×1024



Obr. 2: Kamera FASTCAM Mini UX50 [2]

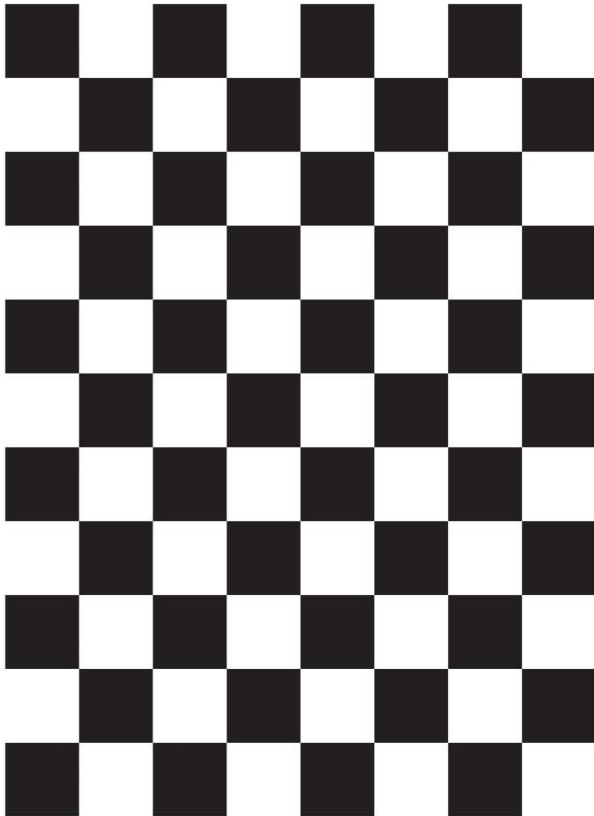
Nové rychlé kamery

- dříve (2012) [1]
 - 40 000 fps při rozlišení 336×1
 - 1200 fps při rozlišení 336×96
- Photron FASTCAM Mini UX50
 - 102 400 fps při 1280×24
 - 2000 fps při 1280×1024
- Photrom FASTCAM Viewer
 - ovládací SW
 - (zatím) funguje pouze s Windows



Obr. 2: Kamera FASTCAM Mini UX50 [2]

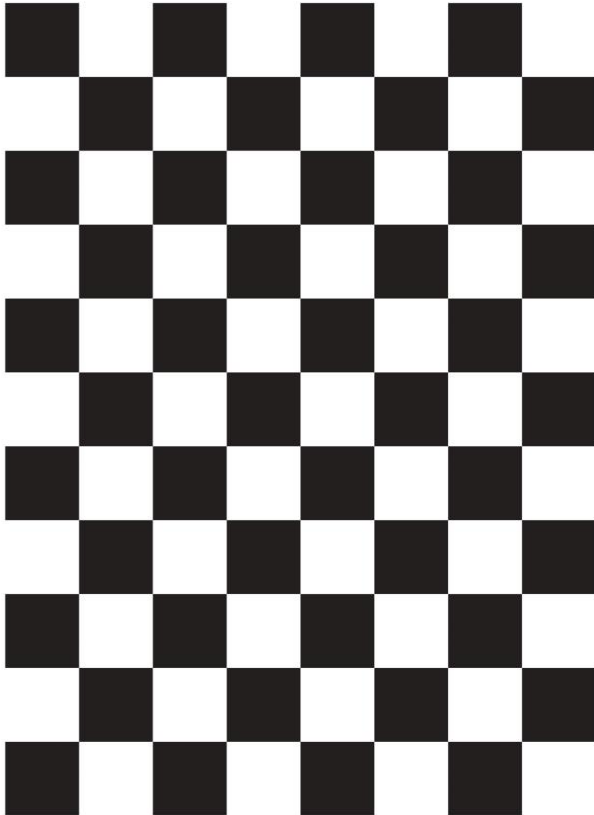
Kalibrace čoček



- odstranění zkreslení obrazu čočkou
- šachovnice o známé velikosti

Obr. 3: Kalibrační šachovnice

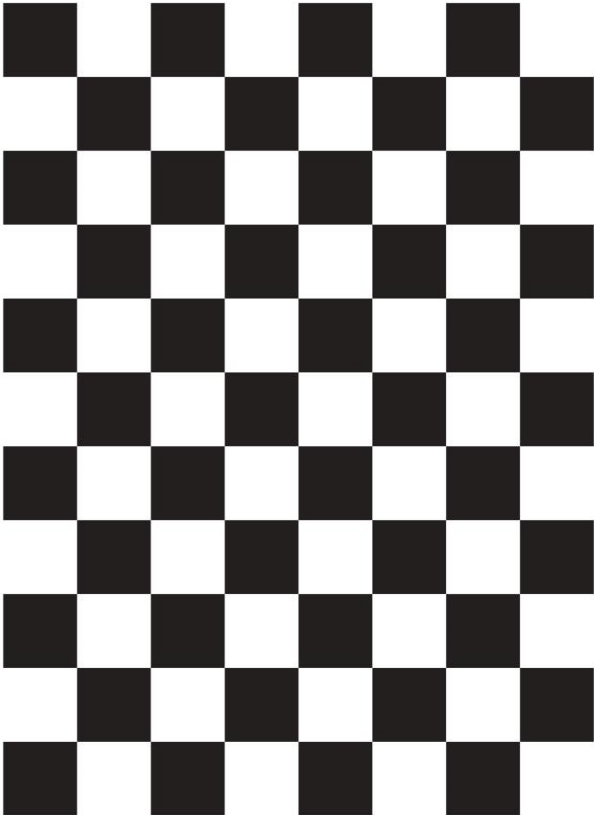
Kalibrace čoček



- odstranění zkreslení obrazu čočkou
- šachovnice o známé velikosti
- Photron FASTCAM Viewer nestačí

Obr. 3: Kalibrační šachovnice

Kalibrace čoček

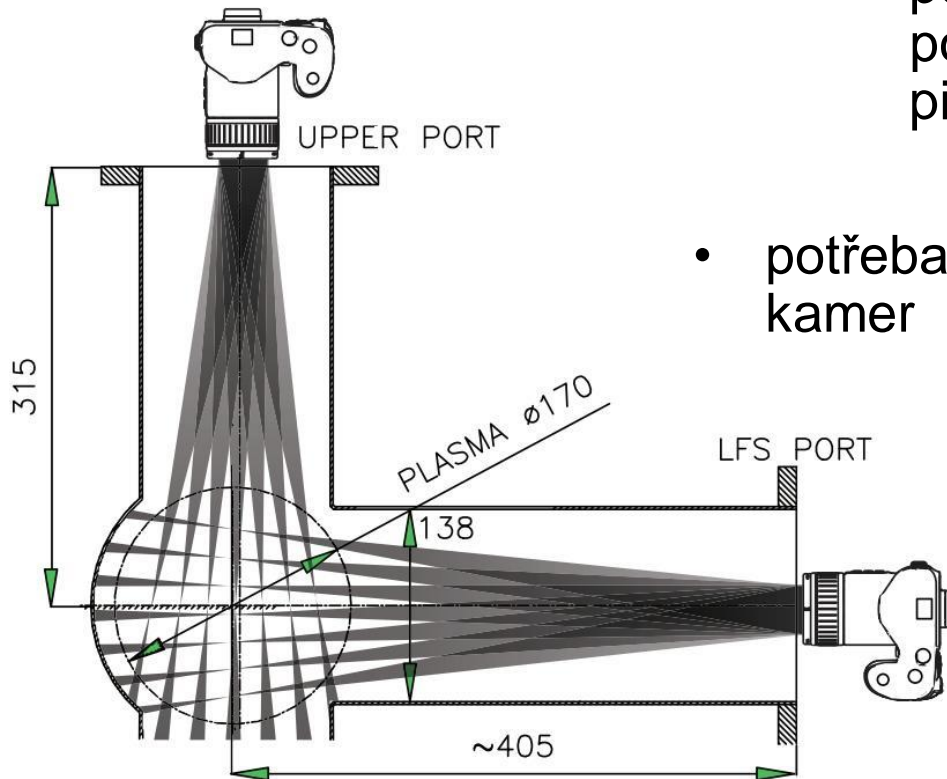


- odstranění zkreslení obrazu čočkou
- šachovnice o známé velikosti
- Photron FASTCAM Viewer nestačí
- možná spojit s testováním kamer v Plasmalabu

Obr. 3: Kalibrační šachovnice

Prostorová kalibrace

- snaha vytvořit geometrickou matici
 - popis vztahu mezi zorným polem pixelů kamery a pixelové mapy komory
- potřeba určení vzájemné polohy kamer



Obr. 4: Schéma tomografie na GOLEMu [1]

Shrnutí dalšího postupu

- kalibrace čoček – možná v Plasmalabu

Shrnutí dalšího postupu

- kalibrace čoček – možná v Plasmalabu
- otestování v Plasmalabu

Shrnutí dalšího postupu

- kalibrace čoček – možná v Plasmalabu
- otestování v Plasmalabu
- prostorová kalibrace

Shrnutí dalšího postupu

- kalibrace čoček – možná v Plasmalabu
- otestování v Plasmalabu
- prostorová kalibrace
- zprovoznění tomografie

Shrnutí dalšího postupu

- kalibrace čoček – možná v Plasmalabu
 - otestování v Plasmalabu
 - prostorová kalibrace
 - zprovoznění tomografie
-
- po bakalářce – možná zautomatizování a deWindowsace

Zdroje

- [1] Odstrčil, T. et. al., 2012. Low cost alternative of high speed visible light camera for tokamak experiments. *Review of Scientific Instruments*, 83(10), pp.10E505.
- [2] Photron Europe Limited. Photron FASTCAM Mini UX. [Online, cit. 11.1.2022] <https://photron.com/fastcam-mini-ux/>